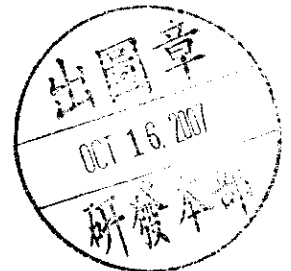
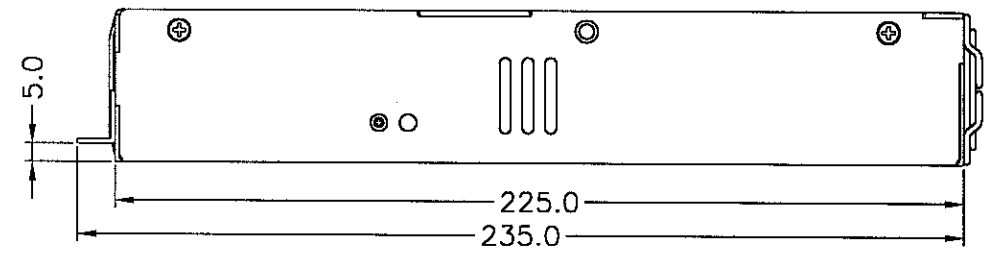
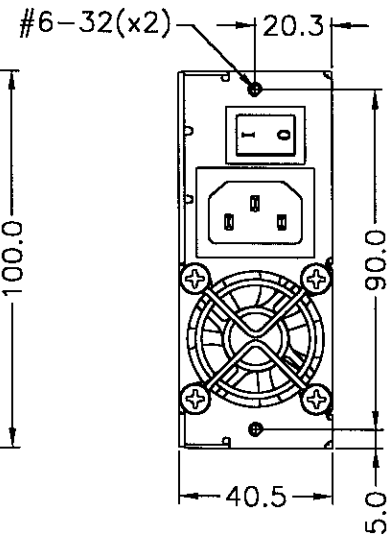
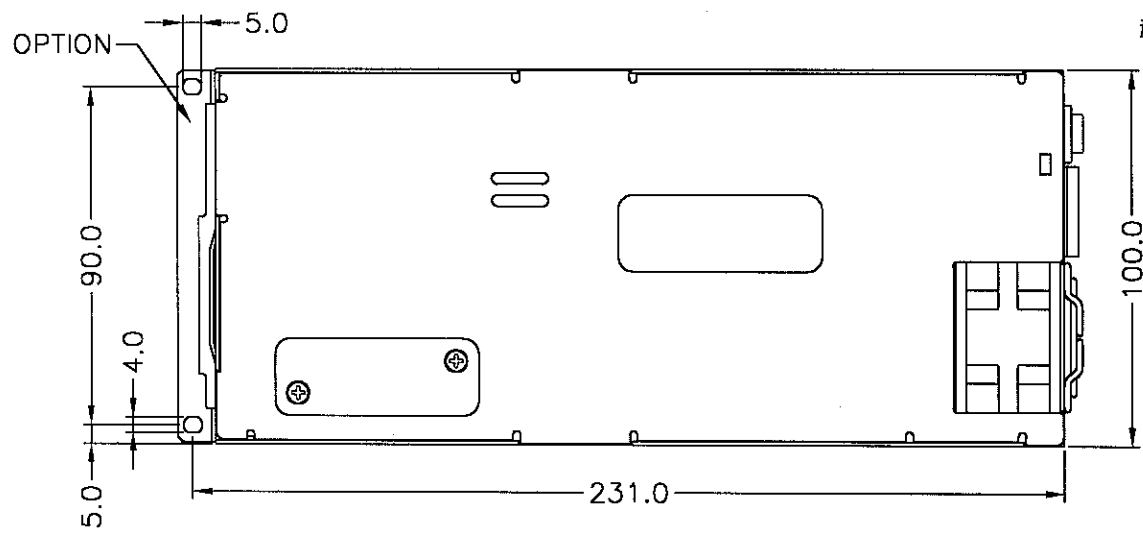
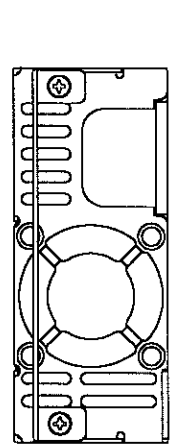




REV. NO.	REV. DESCRIPTION	DATE



For PIH-5500V專用



品名: MODEL NO:	PIH-V 外觀尺寸圖		
料號: PART NO:	PIHVMA00		
圖號: DRAW NO:	PIHVMA00	檔號: FILE NO:	PIHVMA00
單位: UNITS:	mm	規格: SPEC:	A2
版次: REV. NO:	B1	編號: SHEET:	OF

容許公差: TOLERANCES:	.XXX ±.025 .XX ±.100 .X ±.250	材料規格: MATERIAL:	
核准者: APPROVE BY:	黃水欣	日期: DATE:	OCT-12-2007
檢查者: CHECK BY:	李宗翰	日期: DATE:	OCT-12-2007
繪圖者: DRAW BY:	蘇俊隆	日期: DATE:	OCT-12-2007

投影法:
PROJECTION:
第三角法

TOLERANCES: ±0.5mm